

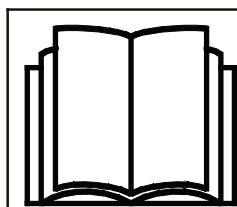
AVANT®

Manual del operario



Tráiler basculante

Producto núm.	1200 kg	A450448
	1800 kg	A450459



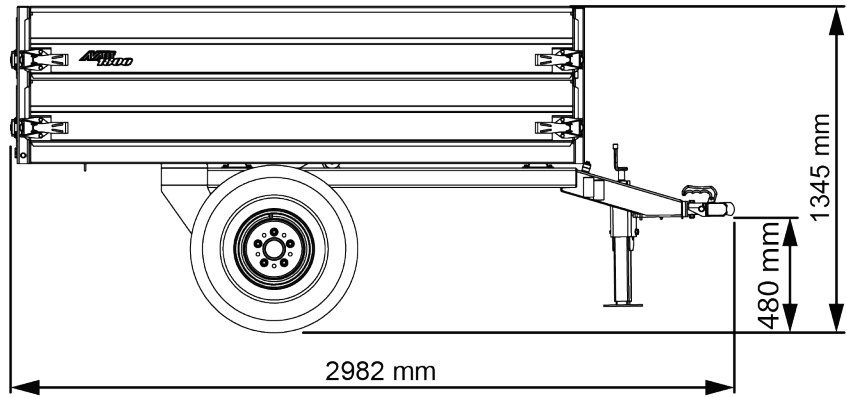
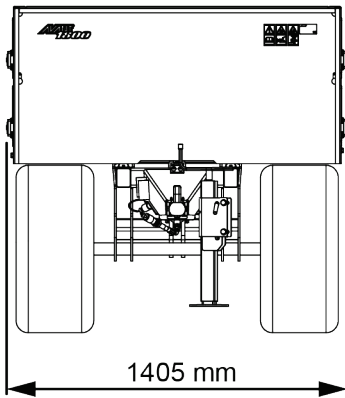
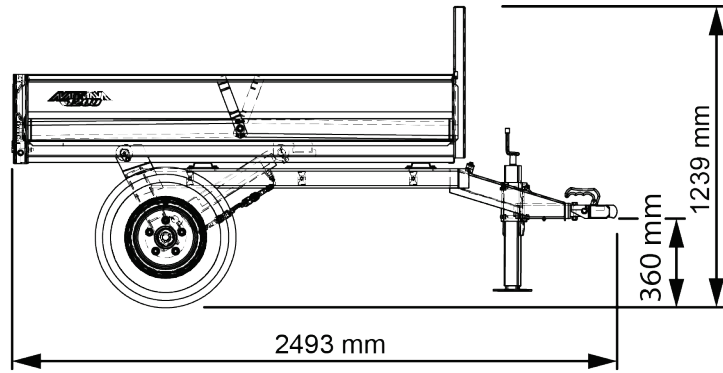
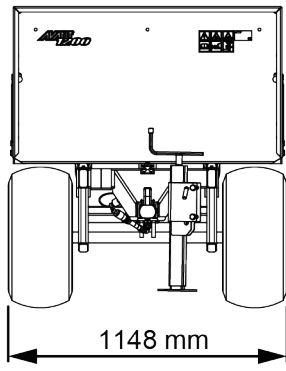
Lea este manual detenidamente antes de utilizar el equipo y siga las instrucciones.

Guarde este manual para futura consulta.

Manufacturer:

AVANT®
AVANT TECNO OY
e-mail: sales@avanttecno.com

Ylötie I
33470 YLÖJÄRVI
FINLAND
Tel. +358 3 347 8800
Fax +358 3 348 5511



INDICE

1. PRÓLOGO	4
Símbolos de advertencia utilizados en este manual	5
2. USO PREVISTO	6
3. INSTRUCCIONES DE SEGURIDAD	7
3.1 Equipo de protección personal.....	9
3.2 Procedimiento de desconexión segura.....	9
4. ESPECIFICACIONES TÉCNICAS	10
4.1 Etiquetas de seguridad y componentes principales del implemento.....	11
4.2 Elevación del tráiler basculante.....	13
5. MONTAJE DEL IMPLEMENTO	14
5.1 Enganche.....	14
5.2 Desenganche.....	15
5.3 Conexión y desconexión de las mangueras hidráulicas	15
6. CONTROL DEL IMPLEMENTO	17
6.1 Comprobaciones antes del uso	17
6.1.1 Cualificación del operario	18
6.2 Uso.....	19
6.2.1 Apertura y desmontaje de los laterales	20
6.2.2 Descarga del tráiler	21
6.2.3 Funcionamiento de la toma hidráulica trasera de la minicargadora.....	22
6.3 Kit de luces de carretera (opcional).....	23
6.4 Trabajo sobre terrenos irregulares	23
6.5 Almacenamiento.....	24
7. MANTENIMIENTO Y SERVICIO TÉCNICO	25
7.1 Inspección de los componentes hidráulicos.....	25
7.2 Limpieza del implemento.....	26
7.3 Neumáticos.....	26
7.4 Engrase.....	26
7.5 Inspección de estructuras metálicas	27
7.6 Eliminación al final de la vida útil	27
8. CONDICIONES DE LA GARANTÍA	28

I. Prólogo

Avant Tecno Oy quisiera agradecerle la compra de este implemento para su cargadora Avant. La fabricación y diseño de este implemento están avalados por años de experiencia en el desarrollo y producción del producto. Familiarícese con este manual y con las siguientes instrucciones para garantizar su seguridad y un funcionamiento fiable y duradero del equipo. Lea detenidamente las instrucciones antes de comenzar a usar el equipo o realizar tareas de mantenimiento.

Este manual tiene por objeto ayudarle a:

- utilizar el equipo de forma segura y eficiente
- observar y evitar situaciones peligrosas
- mantener el equipo intacto y garantizar una prolongada vida útil

Con estas instrucciones, hasta un usuario sin experiencia puede utilizar el implemento y la cargadora con seguridad. El manual también incluye instrucciones importantes para operarios experimentados de maquinaria AVANT. Asegúrese de que todas las personas que utilicen la cargadora hayan recibido las indicaciones adecuadas y se hayan familiarizado con el manual de la cargadora, cada implemento empleado y todas las instrucciones de seguridad antes de usar el equipo. Queda prohibido el uso del equipo con fines distintos o de forma distinta a la descrita en este manual. Mantenga este manual en un lugar accesible durante toda la vida útil del equipo. Si vende o transfiere el equipo, asegúrese de entregar este manual al nuevo propietario. En caso de pérdida o deterioro, puede solicitar un manual nuevo a su distribuidor Avant o al fabricante.

Además de las instrucciones de seguridad del manual del operario, deberá cumplir con todas las normas de seguridad en el trabajo, las leyes locales y cualquier otra disposición relativa al uso del equipo. En particular, las normas relativas uso del equipamiento en vías públicas se tienen que cumplir. Póngase en contacto con su distribuidor Avant para obtener más información sobre los requisitos locales antes de utilizar la minicargadora en vías públicas.

Póngase en contacto con su distribuidor de AVANT local si necesita resolver cualquier duda relativa a mantenimiento, recambios o problemas que puedan ocurrir mientras se maniobra con la máquina.

Este manual es una traducción de las instrucciones originales en inglés. Dado la continua evolución del producto, algunos de los detalles que aparecen este manual podrían diferir de su equipo. Las ilustraciones también pueden mostrar equipamiento opcional o funciones que aún no estén disponibles. Nos reservamos el derecho de modificar el contenido del manual sin aviso. Copyright © 2023 Avant Tecno Oy. Todos los derechos reservados.

Símbolos de advertencia utilizados en este manual

Los siguientes símbolos de advertencia que aparecen en este manual se utilizan para señalar factores que se tienen que tener en cuenta para reducir el riesgo de lesiones o daños materiales.



ADVERTENCIASÍMBOLO DE ALERTA DE SEGURIDAD

Este símbolo significa: «¡Advertencia: permanezca alerta! ¡Su seguridad está en juego!»

Lea detenidamente el mensaje que sigue en el que se advierte de un riesgo inminente que puede causar lesiones graves.

El símbolo de alerta de seguridad en solitario o acompañando a la declaración de seguridad asociada indica la presencia de mensajes de seguridad importantes en este manual. Se utiliza para llamar la atención sobre instrucciones en las que está en juego su seguridad personal y a la de otras personas. Cuando vea este símbolo, permanezca alerta, su seguridad está en juego. Lea detenidamente el mensajes que sigue e informe al resto de operarios.

PELIGRO

Esta indicación de advertencia alerta de una situación peligrosa que, si no se evita, provocará la muerte o lesiones graves.

ADVERTENCIA

Esta indicación de advertencia alerta de una situación potencialmente peligrosa que, si no se evita, podría provocar lesiones graves o la muerte.

PRECAUCIÓN

Esta indicación de advertencia se utiliza para alertar de las posibles lesiones leves que podrían sufrirse si no se siguen las instrucciones de forma oportuna.

AVISO

La palabra de la señal indica información sobre la correcta operación y mantenimiento del equipamiento.

No seguir las instrucciones que acompañan al símbolo pueden causar la avería del equipamiento o daños materiales.

2. Uso previsto

El tráiler basculante AVANT es compatible con las minicargadoras compactas AVANT indicadas en la tabla 1. Los tráileres están diseñados para transportar y descargar materiales sueltos, como por ejemplo, tierra o arena.

Respete las capacidades de carga indicadas, las instrucciones de seguridad y las recomendaciones de uso del modelo de tráiler elegido. Los dos modelos de tráiler están equipados con basculante hidráulico que permite vaciar el tráiler desde el asiento del operario. Para enganchar este implemento, la minicargadora debe estar equipada con un enganche de bola y una toma hidráulica trasera de doble acción.

Los laterales y la puerta trasera se pueden abrir y quitar, si es necesario. Una vez quitados, la base de la plataforma del tráiler es completamente plana. Para transportar materiales más ligeros, puede instalarse un juego de laterales adicional para aumentar de forma rápida y sencilla el volumen del tráiler. El modelo más grande de tráiler incorpora estas extensiones de serie. La ampliación de los laterales con otros tipos de elementos está prohibida.

Los tráiler basculantes están diseñados para ser utilizados únicamente con minicargadoras Avant, vehículos todoterreno u otros vehículos utilizados en tareas de paisajismo que dispongan de la robustez suficiente. Los tráileres no deben engancharse a coches ni tractores ni están indicados para su uso en carretera. Consulte las normativas y restricciones vigentes antes de transitar por carretera con el tráiler.

El tráiler basculante no está diseñado para ser utilizado de forma distinta a la especificada en este manual y no deberá utilizarse para tareas distintas a aquellas para las que ha sido concebido.

Este implemento se ha diseñado para que necesite el mínimo mantenimiento posible. El operario puede realizar las tareas de mantenimiento periódicas. El operario no puede realizar ningún trabajo de reparación, por lo que las operaciones de mantenimiento y reparación deberán realizarlas personal de mantenimiento profesional. Todos los trabajos de mantenimiento deben realizarse con el equipo de seguridad apropiado. Los recambios deben cumplir con las especificaciones originales, para lo que se recomienda utilizar únicamente recambios originales. Solicite a su distribuidor Avant el catálogo de recambios disponible.

Familiarícese con las instrucciones de revisión y mantenimiento de este manual. Póngase en contacto con su distribuidor AVANT si tiene alguna pregunta sobre el uso y mantenimiento del equipo, o si necesita recambios o un técnico autorizado.

Tabla 1. Tráiler basculante. Compatibilidad con cargadoras Avant

Modelo	220 225 225LPG	313S 320S	420 423 520 523 R20	525LPG R28 528 530	630 R35 635 640	735 745 750 755i 760i	850 860i	e5 e6
A450448	•	-	•	•	•	•	•	-
A450459	-	-	(•)	(•)	•	•	•	-

Se recomienda utilizar el implemento solo con las minicargadoras identificadas con • en la tabla 1. Con los modelos señalados con (•), es posible que no se alcance el máximo potencial. También podría necesitar contrapesos adicionales. Para conocer la compatibilidad con un modelo no mostrado en la tabla, póngase en contacto con su distribuidor Avant.

3. Instrucciones de seguridad

No olvide que la seguridad es el resultado de varios factores. La combinación cargadora-implemento es muy potente y el uso o mantenimiento inadecuados o descuidados podría provocar graves lesiones personales o daños materiales. Por este motivo, todos los operarios deben familiarizarse concienzudamente con el uso correcto y con los manuales de usuario tanto de la cargadora como del implemento antes de ponerlos en funcionamiento. No utilice el implemento si no está completamente familiarizado con su funcionamiento y con los riesgos asociados.



PELIGRO

El uso inapropiado o descuidado del implemento, o el uso de un implemento en mal estado, podría representar un riesgo de lesiones graves. Familiarícese con los mandos de la cargadora, el procedimiento de acoplamiento correcto y la forma correcta de utilizar el implemento en un lugar seguro. Estudie especialmente cómo parar el equipo de forma segura. Lea detenidamente todas las precauciones de seguridad.

Lea detenidamente todas las instrucciones de seguridad antes de manipular el implemento



PELIGRO

- **Riesgo de lesiones graves: asegúrese de bloquear completamente el acoplamiento a tráiler.** Si no está debidamente bloqueado, el tráiler se puede mover de forma descontrolada y ocasionar lesiones graves. Asegúrese siempre de bloquear bien el acoplamiento a tráiler. Use el tráiler únicamente con enganches de remolque del tamaño adecuado.



ADVERTENCIA

- **Riesgo de vuelco: baje la plataforma antes de abandonar el asiento del operario.** El tráiler puede volcar, especialmente cuando la plataforma está elevada. Nunca abandone el asiento del operario con el tráiler en posición de descarga. Si al bascular, el material se queda pegado al tráiler, baje la plataforma en lugar de intentar descargarlo con otros medios. No sacuda ni zarandee el tráiler con el basculante elevado.
- **Riesgo de aplastamiento: nunca deje la plataforma del tráiler en posición elevada.** Si deja el tráiler levantado, se genera un riesgo de pérdida de estabilidad y aplastamiento entre la plataforma y el chasis del tráiler. Mantenga la plataforma completamente bajada y accione la función de basculante únicamente en el lugar final de descarga. Está prohibido conducir con la plataforma elevada, excepto cuando se trate de distancias cortas mientras descarga el tráiler. No deje la plataforma del tráiler en posición elevada.
- **Riesgo de vuelco: evite sobrecargar el tráiler.** Si la carga es demasiado pesada para las condiciones de trabajo, mermará la capacidad de control de la minicargadora. No interprete la capacidad máxima indicada como la carga segura máxima. Adapte la carga a las condiciones de trabajo y también al modelo de minicargadora utilizado. La garantía no cubre los daños ocasionados por sobrecargar el tráiler.
- Una distribución irregular de la carga puede provocar la pérdida de estabilidad o reducir la capacidad de control de la minicargadora. Cargue el tráiler de la forma más uniforme posible tanto lateral como longitudinalmente. Asegúrese de que aplicar suficiente carga en la barra de tiro y en el acoplamiento a tráiler de la minicargadora; la carga sobre la barra de tiro no debe ser negativa.
- El transporte de la carga en el tráiler puede afectar al equilibrio del implemento y a la capacidad de control de la minicargadora. Mantenga la carga estable.


ADVERTENCIA

- La carga y el tráiler pueden comenzar a moverse si se deja en una pendiente o durante la carga. Sitúe siempre el tráiler sobre una plataforma uniforme y asegúrese de que tenga un buen apoyo, independientemente de si está enganchado a la minicargadora o no.
- Asegúrese de utilizar únicamente implementos que se encuentren en buen estado. Inspeccione minuciosamente el implemento a intervalos regulares. No modifique el implemento de modo que pueda afectar a su seguridad. Está estrictamente prohibido realizar agujeros en el implemento o soldar o fijar de otra forma ganchos u otros objetos al implemento.
- Asegúrese de que la superficie pueda soportar la carga total.
- Comprobación del estado general de los neumáticos. Respete siempre los valores de presión correctos del neumático.
- Asegúrese de que el implemento desenganchado esté bien apoyado y no pueda moverse ni volcar accidentalmente.
- Nunca use la cargadora para levantar o transportar personas o plataformas de trabajo de ningún tipo, ni tan siquiera momentáneamente.
- Utilice el equipo únicamente para su uso previsto. Un uso distinto podría generar riesgos de seguridad innecesarios y causar daños al equipo.
- Preste atención a la zona alrededor de la cargadora y al movimiento de las demás personas y máquinas. Preste atención a la geografía del terreno y a otros peligros, como ramas y árboles que puedan alcanzar la zona del conductor, la caída de rocas y las superficies resbaladizas.
- Apague la minicargadora y coloque el implemento en una posición segura de acuerdo con el procedimiento de parada segura antes de realizar cualquier tarea de limpieza, mantenimiento o ajuste.
- Asegúrese de que la cargadora esté equipada con los componentes de seguridad necesarios y de que funcione correctamente. El cinturón de seguridad es de uso obligatorio. Si surgen peligros específicos asociados al área de trabajo, utilice el equipo de seguridad oportuno.
- Lea también las instrucciones de seguridad y uso correcto de la cargadora contenidas en el manual de usuario.


ADVERTENCIA

Riesgo de lesiones personales graves: un uso inapropiado o descuidado del implemento puede provocar situaciones de peligro. Utilice el implemento únicamente para su uso previsto. Familiarícese con los mandos de la cargadora en un lugar seguro. Preste especial atención a cómo detener el implemento y la minicargadora de forma segura.


ADVERTENCIA

Peligro de aplastamiento: nunca deje que nadie pase por debajo de la plataforma del tráiler cuando está elevada. Tenga en cuenta que la plataforma del tráiler puede bajar incluso con el motor parado. La plataforma del tráiler también puede descender por un fallo en el sistema hidráulico. Nunca pase ni deje que nadie pase por debajo de una plataforma de tráiler elevada. Nunca deje la plataforma del tráiler elevada, ya que supone un riesgo de vuelco.

**ADVERTENCIA**

Riesgo de vuelco: evite sobrecargar la máquina. El peso total del tráiler no debe superar la capacidad máxima de carga de la minicargadora. Adapte la carga del tráiler a las condiciones de trabajo consultando, por ejemplo, una tabla de densidades de materiales.

3.1 Equipo de protección personal

Recuerde llevar puesta el equipo de protección personal adecuado:



- El nivel de ruido en el asiento del operario puede superar los 85 dB(A) dependiendo del modelo de minicargadora y el ciclo de trabajo. La exposición prolongada a un nivel elevado de ruido puede provocar lesiones auditivas. Lleve cascos para los oídos mientras use la minicargadora.



- Lleve puestos los guantes de protección.



- Lleve botas de seguridad mientras use la minicargadora.



- Utilice gafas de seguridad, por ejemplo, cuando manipule componentes hidráulicos.

3.2 Procedimiento de desconexión segura

Deje el implemento en una posición segura antes de abandonar el asiento del operario o de dejar el implemento sin vigilancia.

**ADVERTENCIA**

Deposite siempre el implemento en una posición segura antes de aproximarse. Esta posición segura evitará movimientos involuntarios del implemento. Procedimiento de parada segura:

1. Asegúrese de que la plataforma del tráiler esté completamente bajada.
2. Baje el brazo completamente (y deposite en el suelo cualquier implemento acoplado al brazo de la minicargadora).
3. Pare el motor de la cargadora y accione el freno de estacionamiento.
4. Impida el movimiento del tráiler. Utilice tacos si es necesario.
5. Libere la presión residual del sistema hidráulico; mueva todas las palancas de control hidráulico en todas las direcciones un par de veces.
6. Impida la puesta en marcha y el uso no autorizados de la minicargadora. Saque la llave del contacto y corte el suministro eléctrico.

4. Especificaciones técnicas

Tabla 2. Especificaciones del tráiler basculante

Producto núm.	A450448	A450459
Longitud:	2500 mm	2950 mm
Anchura:	1120 mm	1420 mm
Altura desde el suelo, laterales simples:	1250 mm	1320 mm
Extensiones laterales, 270 mm:	A45193	-
Dimensiones de espacio de carga:		
Longitud	1760 mm	2250 mm
Anchura	1010 mm	1250 mm
Altura	270 mm	550 mm
Volumen de espacio de carga:		
Laterales simples	0,48 m ³	0,76 m ³
Laterales dobles	0,98 m ³	1,55 m ³
Capacidad de carga:	1200 kg	1800 kg
Peso sin carga:	320 kg	500 kg
Ángulo de vuelco:	54°	53°
Tamaño de rueda:	23*8.5 – 12"	26*12 – 12"
Tuercas de ruedas:	M14 x 1,5 (5 uds/rueda)	
Par de apriete de las tuercas de las ruedas:	225 – 275 Nm	
Presión de los neumáticos:	2,0 – 2,3 bar	
Velocidad máxima de remolque:	25 km/h	
Función hidráulica:	doble acción	
Entrada máxima de energía hidráulica:	200 bar, 20 l/min	225 bar, 20 l/min
Minicargadoras AVANT compatibles:	Consulte la tabla 1, Uso previsto	
Opciones		
Kit de luces de carretera	A450705	

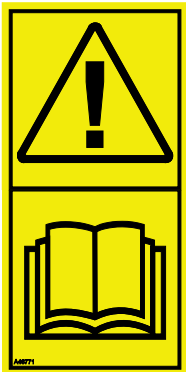
4.1 Etiquetas de seguridad y componentes principales del implemento

A continuación se enumeran las etiquetas y señales fijadas al implemento. Deben mantenerse visibles y legibles sobre el equipo. Reponga cualquier etiqueta borrosa o desprendida. Solicite nuevas etiquetas a su distribuidor o pregunte al servicio de información indicado en la portada/ contraportada.



ADVERTENCIA

Asegúrese de que todas las pegatinas de aviso estén legibles. Las etiquetas de advertencia proporcionan información de seguridad importante y ayudan a identificar y recordar los peligros asociados al equipo. Sustituya las etiquetas de advertencia dañadas o perdidas por unas nuevas.



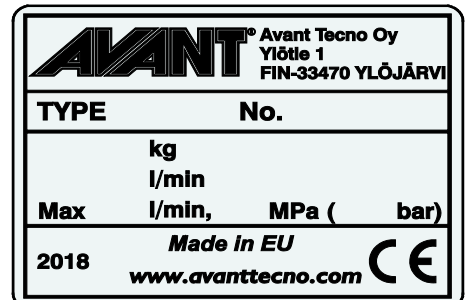
A46771



A46800



A46803



Placa de identificación del implemento
A450670 / A450477

Para instalar una etiqueta nueva: Limpie a conciencia la superficie para eliminar cualquier resto de grasa. Deje que se seque completamente. Despegue la película protectora de la etiqueta y presione con firmeza para aplicarla. Tenga cuidado de no tocar el pegamento de la etiqueta.

Tabla 3. Ubicación de las pegatinas y mensajes de advertencia

	Pegatina	Mensaje de advertencia
1	A46771	Riesgo de uso incorrecto: lea las instrucciones antes de usar.
2	A46800	Riesgo de caída de personas y atropello. Nunca transporte pasajeros en la minicargadora o en sus implementos.
3	A46803	Peligro de aplastamiento, componentes móviles. Mantenga una distancia de seguridad con los componentes móviles.
4	A450670 / A450477	Placa de identificación del implemento

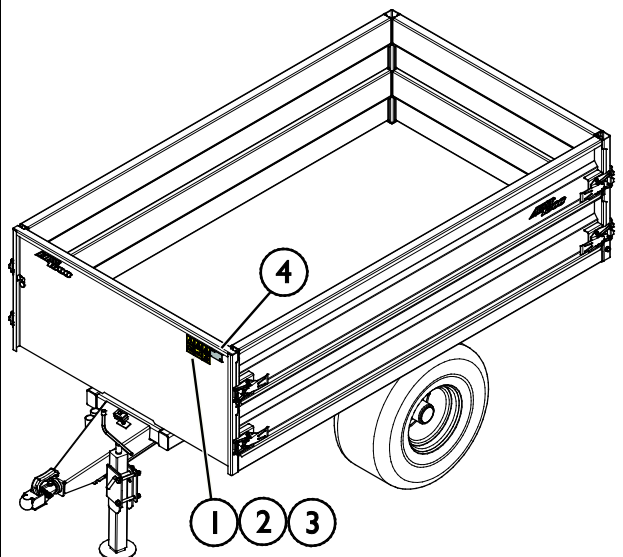
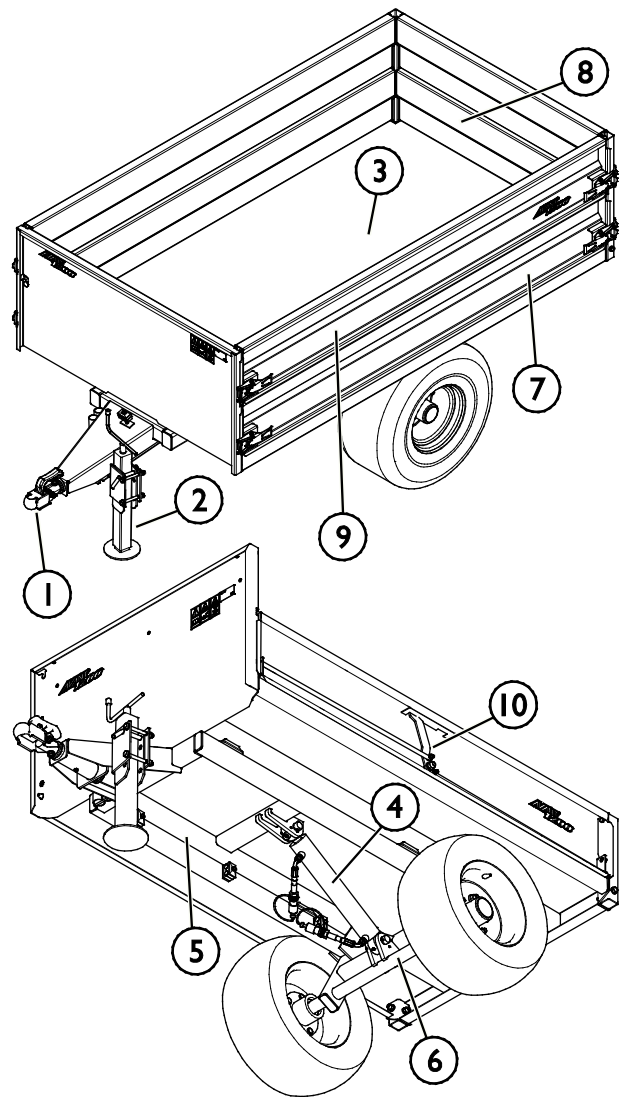


Tabla 4 - Tráiler basculante - Componentes principales

1	Enganche
2	Pata de apoyo
3	Plataforma de tráiler
4	Cilindro de basculante
5	Bastidor
6	Eje
7	Lateral desmontable
8	Portón trasero desmontable
9	Extensiones de laterales: de serie en el tráiler basculante A450459 Opcionales en el tráiler basculante A450448
10	Mecanismo de bloqueo

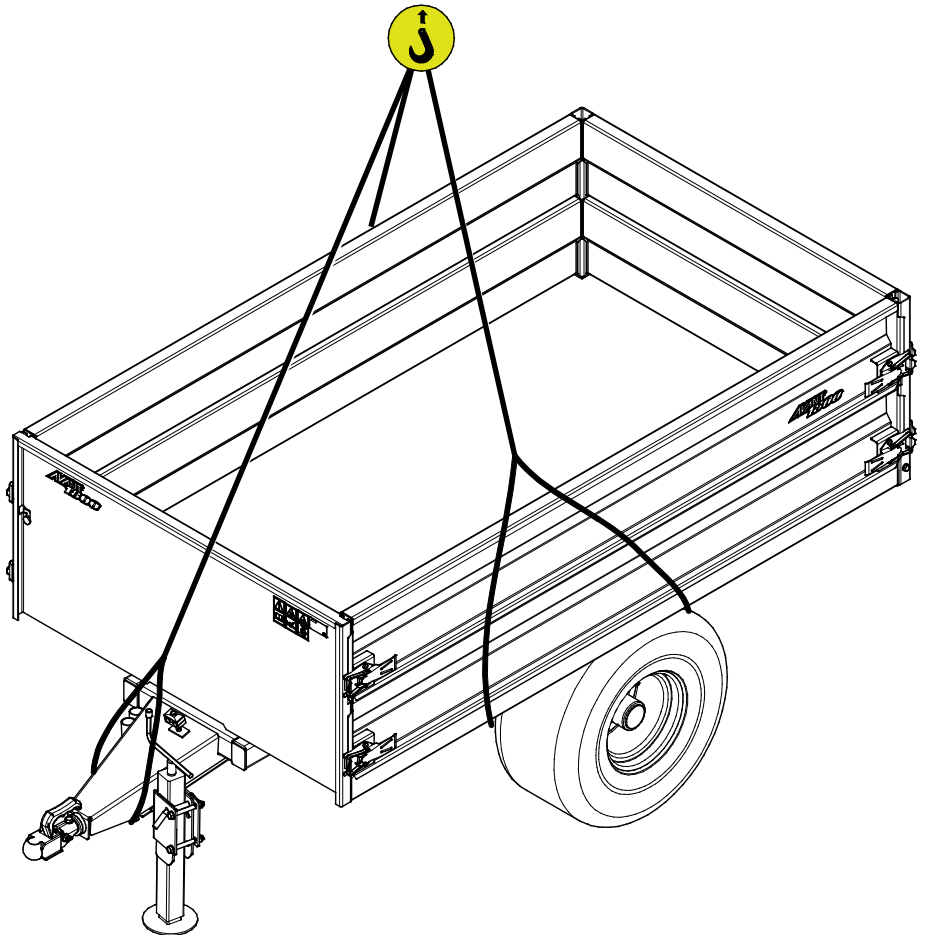


4.2 Elevación del tráiler basculante

Cuando eleve el tráiler basculante Avant con una grúa puente, por ejemplo, utilice tres eslingas que estén homologadas para ese propósito.

Pase las eslingas alrededor del eje y del enganche como muestra la figura. También puede utilizar los soportes de amarre A423091 Avant, si es posible.

Asegúrese de que las eslingas de elevación permanezcan fijas y el tráiler basculante no oscile durante la elevación. Igualmente, no amarre las eslingas alrededor de esquinas afiladas que puedan dañarlas.



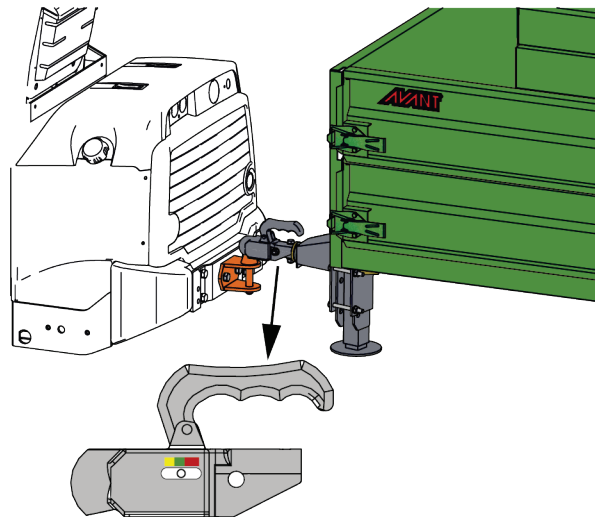
5. Montaje del implemento

El enganche del tráiler basculante es una tarea rápida y sencilla, pero debe realizarse con cuidado. Si el tráiler se desengancha puede resbalar o balancearse y golpear al operario o a otras personas. Para evitar situaciones de peligro, siga siempre las instrucciones de enganche descritas a continuación. Recuerde también las instrucciones de seguridad de este manual y del manual del operario de la minicargadora. Enganche y desenganche el tráiler únicamente sobre terreno llano para evitar posibles movimientos imprevistos.

5.1 Enganche

Conexión del tráiler a la bola de remolque:

1. Acerque la minicargadora todo lo que pueda a la barra de tiro del tráiler.
2. Levante la barra de tiro girando la manivela de la pata de apoyo en el sentido de las agujas del reloj según sea necesario. Cuando el enganche esté alineado con la bola de remolque, deposítelo sobre la bola sin bajar la manivela.
3. Confirme que el tráiler queda bloqueado a la bola de remolque. En el lado del enganche de remolque, verá un indicador con marcas de color rojo y verde. Cuando el tráiler está bloqueado, la flecha apunta a la zona verde como muestra la imagen.
4. Gire la manivela hasta subirla completamente y bloquee la pata de apoyo en la posición superior con la ayuda de los pasadores.



PELIGRO

Riego de lesiones graves: asegúrese de bloquear completamente el acoplamiento a tráiler. Si no está debidamente bloqueado, el tráiler se puede mover de forma descontrolada y ocasionar lesiones graves. Asegúrese siempre de bloquear bien el acoplamiento a tráiler. Use el tráiler únicamente con enganches de remolque del tamaño adecuado.

Mantenga el enganche del tráiler y la bola de remolque limpios. No apoye el enganche en el suelo; utilice siempre la pata de apoyo del tráiler. Si el implemento no se monta correctamente, se puede soltar y provocar una situación de peligro. No ponga en marcha la minicargadora si el implemento no está bien sujeto.

AVISO

Asegúrese de que la superficie del suelo pueda soportar la carga. Coloque cuñas debajo de la pata de apoyo si es necesario.

**ADVERTENCIA**

Peligro de aplastamiento: nunca deje que nadie permanezca entre la minicargadora y el tráiler basculante. La zona entre el tráiler y la minicargadora entraña riesgo de aplastamiento. El tráiler o la minicargadora se pueden mover de forma inesperada. Además, la barra de tiro del tráiler puede balancearse repentinamente. Enganche y desenganche el tráiler únicamente sobre superficies llanas y asegúrese de que el freno de estacionamiento de la minicargadora esté aplicado. Utilice calzos para impedir que el tráiler se mueva, si es necesario.

5.2 Desenganche

Asegúrese de que el tráiler basculante esté vacío antes de desengancharlo de la minicargadora.

**ADVERTENCIA**

Riesgo de aplastamiento: apoye correctamente el tráiler basculante durante la carga o descarga. Cuando está cargado, el tráiler puede balancearse o moverse bruscamente al desengancharlo. Si un tráiler pesado comienza a moverse, no es posible controlarlo manualmente. Por ello, debe prestarse atención al apoyo del tráiler mientras se carga o se desengancha. Baje completamente la plataforma del tráiler mientras lo engancha o desengancha de la minicargadora.

5.3 Conexión y desconexión de las mangueras hidráulicas

**ADVERTENCIA**

Riesgo de movimiento del implemento y liberación de aceite hidráulico a presión: nunca conecte o desconecte los enganches rápidos u otros componentes hidráulicos si la palanca de control de los hidráulicos auxiliares está bloqueada o si el sistema está presurizado. La conexión o desconexión de los acoplamientos hidráulicos si el sistema está presurizado puede producir movimientos inesperados del implemento o la expulsión de líquido a alta presión que puede causar lesiones o quemaduras. Siga el procedimiento de parada segura antes de desconectar los elementos hidráulicos.

AVISO

Mantenga todos los sistemas de fijación lo más limpios que sea posible, use los tapones de protección tanto para el implemento como para la cargadora. La suciedad, el hielo etc. pueden dificultar bastante más el uso de los sistemas de fijación. Nunca deje los tubos colgando tocando el suelo, ponga los acoplamientos en el gancho del implemento.

Enganches rápidos convencionales

(enganches alternativos para algunos modelos de minicargadora):

Antes de conectar o desconectar enganches rápidos convencionales, libere la presión residual como se describe a continuación. Los enganches rápidos convencionales no conectarán con el sistema hidráulico presurizado.



Para conectar o desconectar acoplamientos convencionales, retraiga completamente el pistón de la conexión hembra. Para la conexión de las mangueras, asegúrese de conectar la conexión con un tapón de color a la conexión correspondiente de la minicargadora. Tenga en cuenta que las tapas de protección de la minicargadora y del implemento pueden acoplarse durante el uso para reducir la acumulación de suciedad. Al desconectar los enganches rápidos convencionales puede salir una pequeña cantidad de aceite de los acoplamientos. Utilice guantes de protección y tenga preparado un trapo para limpiar el equipo.

AVISO

A la hora de desenganchar el implemento, desconecte siempre los enganches hidráulicos antes de desbloquear el acoplamiento a tráiler para evitar daños y vertidos de aceite. Vuelva a instalar los tapones protectores en las conexiones para evitar que entre agua, suciedad u otras impurezas en el sistema hidráulico.

Alivio de la presión hidráulica residual:

En caso de que quede presión residual en el sistema hidráulico del implemento, a menudo es posible desconectar los enganches hidráulicos, pero puede resultar complicado volver a conectarlos la próxima vez. Si no es posible realizar las conexiones, libere la presión residual moviendo la palanca de control de los hidráulicos auxiliares de la minicargadora con el motor parado. Para asegurarse de que no quede presión residual en el sistema hidráulico del implemento, pare el motor de la minicargadora y mueva la palanca de control de los hidráulicos auxiliares de la minicargadora hacia detrás y hacia delante antes de desconectar los enganches.

6. Control del implemento

Inspeccione el implemento y el entorno de trabajo una vez más antes de comenzar el trabajo, y asegúrese de que todos los objetos hayan sido retirados del lugar de trabajo. La rápida inspección previa del equipo y del área de trabajo permite garantizar la seguridad y sacar el máximo rendimiento del equipo.



ADVERTENCIA

Asegúrese de que la minicargadora sea compatible con el implemento. Compruebe la estabilidad de la minicargadora, la posible sobrecarga del implemento y la compatibilidad de los sistemas de control de la minicargadora así como la compatibilidad mecánica del implemento. Si utiliza el implemento con una minicargadora que no es compatible con ese modelo de implemento, correrá riesgos que incluyen vuelco, daños al implemento causados por su sobrecarga, y riesgos relacionados con el movimiento descontrolado del implemento y sus componentes. Si su minicargadora no aparece en la tabla 1 de la página , consulte con su distribuidor Avant antes de utilizar este implemento.



ADVERTENCIA

Evite atropellos: Inspeccione la zona alrededor de la máquina antes de comenzar la marcha. Mire siempre en la dirección en la que se mueve la minicargadora. Antes de hacer marcha atrás, asegúrese de que los transeúntes, especialmente si se trata de niños, se encuentren a una distancia segura para evitar accidentes.

6.1 Comprobaciones antes del uso



ADVERTENCIA

Riesgo de aplastamiento: asegúrese de que el tráiler basculante se puede utilizar con seguridad.

- Verifique que el tráiler está correctamente enganchando. Compruebe también que el acoplamiento a tráiler de la minicargadora está en buen estado.
 - Confirme que las ruedas del tráiler tienen la presión adecuada.
 - Inspeccione la barra de tiro y el mecanismo de bloqueo del tráiler cada cierto tiempo. Lea las instrucciones sobre mantenimiento y revisión del capítulo 7.
 - Evite sobrecargar el tráiler. Use la tabla 5, mostrada a continuación, para calcular el peso de la carga. Adapte la carga al modelo de minicargadora y a las condiciones de trabajo.
 - No utilice el tráiler para transportar personas ni como plataforma de trabajo.
- Familiarícese con los manuales de instrucciones antes de comenzar a usar el equipo. El operario debe estar familiarizado con las características del tráiler basculante y conocer la carga máxima y los requisitos de seguridad. Asegúrese de usar la minicargadora y el implemento de forma segura y para su uso previsto.
 - Recuerde aplicar el freno de estacionamiento de la minicargadora.

Asegúrese de mantener una distancia segura con los transeúntes cuando el equipo esté en funcionamiento. No deje que nadie permanezca entre la minicargadora y el tráiler, junto al tráiler ni delante de la minicargadora. Asegúrese también de que la cargadora pueda desplazarse marcha atrás de forma segura. Nunca asuma que los transeúntes seguirán estando donde los vio por última vez; especialmente los niños, que suelen sentirse atraídos por el equipo en movimiento.

- Compruebe el estado general del implemento y la cargadora, y la presencia de posibles fugas de aceite hidráulico. Consulte el manual del operario de la minicargadora cuando realice las inspecciones diarias. No utilice el implemento si detecta una avería en el sistema hidráulico de la cargadora o el implemento. Consulte el capítulo 7 para acceder a las instrucciones de mantenimiento.
- Controle el implemento y los mandos de la cargadora únicamente desde el asiento del conductor. Asegúrese de usar la cargadora y el implemento de forma segura y para su uso previsto. No permita que los niños utilicen el equipo.
- Recuerde los métodos de trabajo correctos y evite levantarse del asiento del conductor de manera innecesaria.

6.1.1 Cualificación del operario

Toda persona que vaya a utilizar el implemento deberá:

- conocer el uso previsto del implemento;
- Aprenda a utilizar la minicargadora de manera segura en diferentes condiciones de funcionamiento.
- Lea y siga siempre las instrucciones sobre el uso del implemento de este manual del operario.
- Mantenga este manual y el manual del operario de la minicargadora en un lugar accesible.
- Asegúrese de usar la cargadora y el implemento de forma segura y para su uso previsto.
- Nunca permita que los niños utilicen el equipo.
- Nunca use la minicargadora o sus implementos bajo los efectos del alcohol, drogas o medicinas que puedan afectar a la evaluación de riesgos o causar somnolencia ni tampoco si no goza de buena salud para manejar el equipo.
- Complete cualquier curso obligatorio que pueda exigir su empresa antes de usar el implemento.
- Conforme a lo exigido por la ley, se necesita un carné de conducir en vigor para utilizar el equipo en vías públicas.

La información de la tabla 5 puede utilizarse para calcular el peso de la carga y evitar cargas demasiado pesadas. Los valores mostrados en la tabla son meramente orientativos. Las densidades reales de cada material podrían variar considerablemente en función de factores como el contenido de humedad, el tamaño del grano y la compacidad del material.

Tabla 5. Densidades comunes de materiales

Material	Densidad de material, (indicativo), kg/l (t/m ³)	
Nieve	0,2 - 0,8	<p>Ejemplo:</p> <p>El tráiler basculante A2949 (volumen: 0,48 m³) está lleno de tierra hasta la altura de sus laterales (laterales simples).</p> <p>El peso de la cargadora, dependiendo de la densidad real del material, oscila entre $0,48 * 1,5 = 0,72$ (720 kg) y $0,48 * 1,8 = 0,864$ (870 kg).</p> <p>La capacidad de carga debe calcularse teniendo en cuenta la compacidad y contenido de humedad del material y la distribución de la carga.</p>
Astillas	0,15 - 0,3	
Pélet de madera	~ 0,65	
Turba	0,4 - 0,7	
Tierra	1,5 - 1,8	
Grava	1,7 - 1,9	
Arena	1,5 - 2	
Cemento, seco	1,7 - 2,5	
Áridos machacados	1,65 - 2,6	



ADVERTENCIA

Riesgo de aplastamiento: Asegúrese de que el freno de estacionamiento de la minicargadora esté aplicado cuando trabaje junto al implemento. Utilice calzos adicionales si es necesario. Siempre que sea posible, apoye el implemento en el suelo con firmeza.



PELIGRO

Riesgo de vuelco: mantenga la zona de trabajo despejada. La posibilidad de vuelco y los movimientos del tráiler entrañan riesgo de lesiones personales graves o de muerte. Asegúrese de que no haya nadie más en la zona de trabajo del tráiler. No permita que nadie permanezca cerca de los laterales ni detrás del tráiler; establezca una distancia de seguridad de al menos 3 metros. Permanezca alejado de la zona de riesgo de aplastamiento entre el tráiler y la minicargadora.



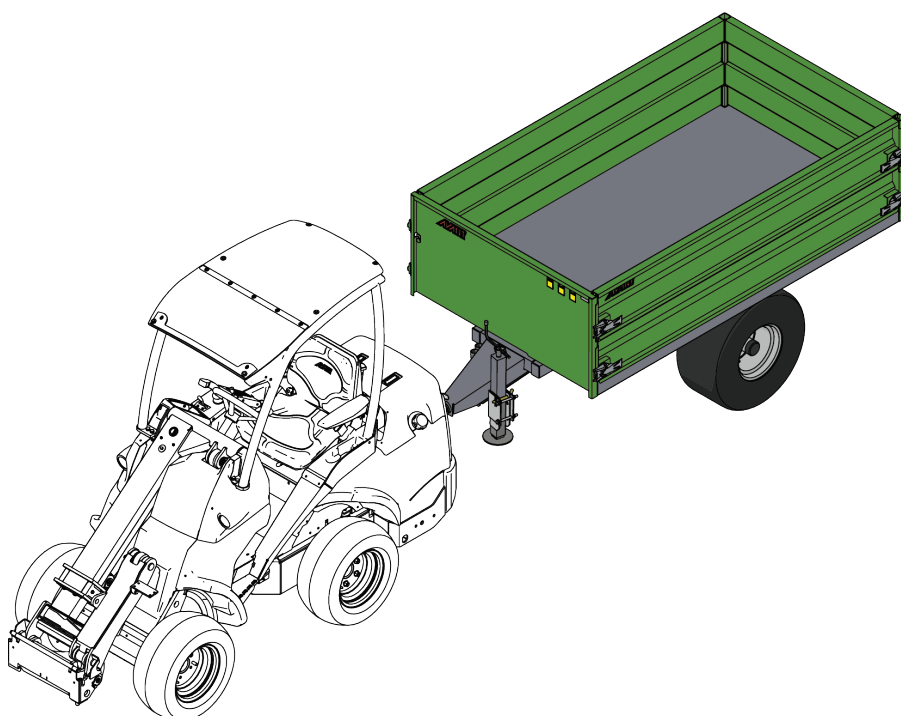
ADVERTENCIA

Riesgo de lesiones graves: asegúrese de aplicar suficiente carga en el acoplamiento a tráiler de la minicargadora. Asegúrese de que aplicar suficiente carga en la barra de tiro y en el acoplamiento a tráiler de la minicargadora. La barra de tiro no debe elevarse (ángulo negativo) porque, en tal caso, la capacidad de control de la minicargadora puede verse gravemente mermada. Además, si la barra de tiro se eleva repentinamente, puede golpear al operario al desengancharse el tráiler de la minicargadora.

6.2 Uso

Coloque el implemento en la posición de trabajo bloqueando el tráiler al enganche. Cuando transporte una carga con el tráiler, asegúrese de que la carga esté bien equilibrada y estable. Transporte la carga con calma y evite la oscilación de la misma.

Conduzca siempre lentamente cuando utilice el tráiler basculante. Ajuste la velocidad de avance en función de las condiciones de trabajo y el terreno.



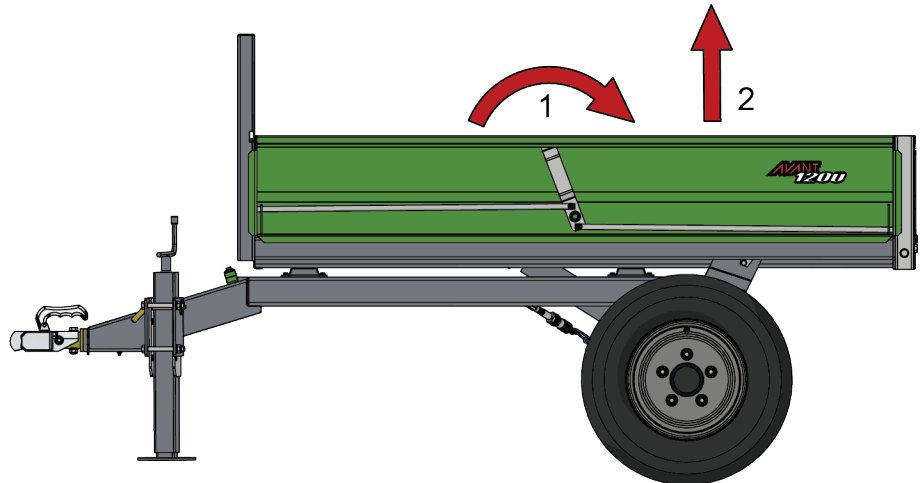
AVISO

Evite cambios bruscos de dirección mientras utiliza el tráiler basculante.

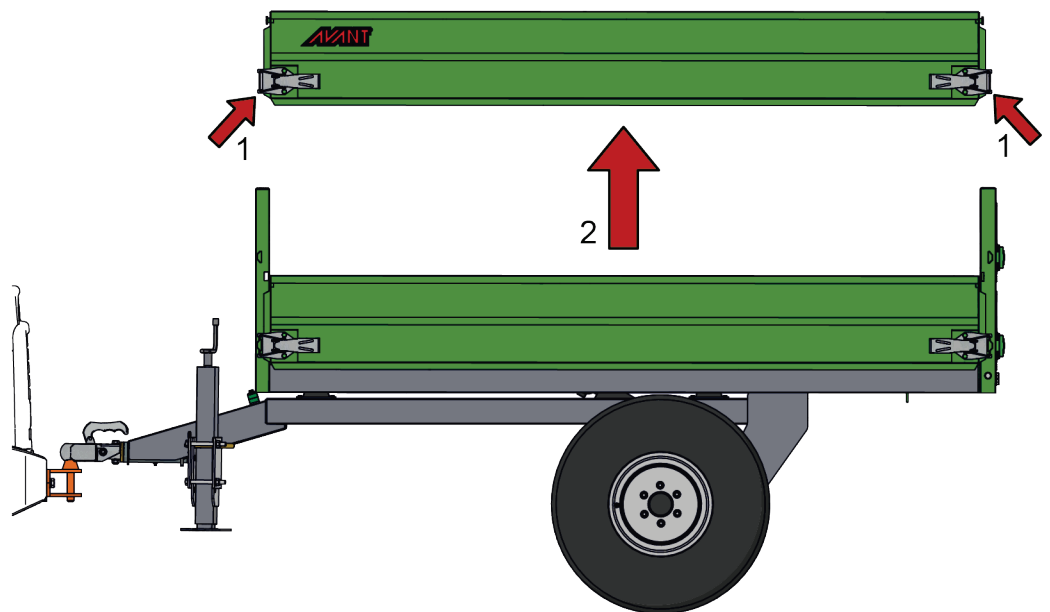
6.2.1 Apertura y desmontaje de los laterales

Una vez desbloqueados los laterales (1), puede quitarlos tirando de ellos recto hacia arriba (2).

Deje los laterales montados y bloqueados durante los traslados. Está prohibido colocar elementos para ampliar los laterales.



A450448

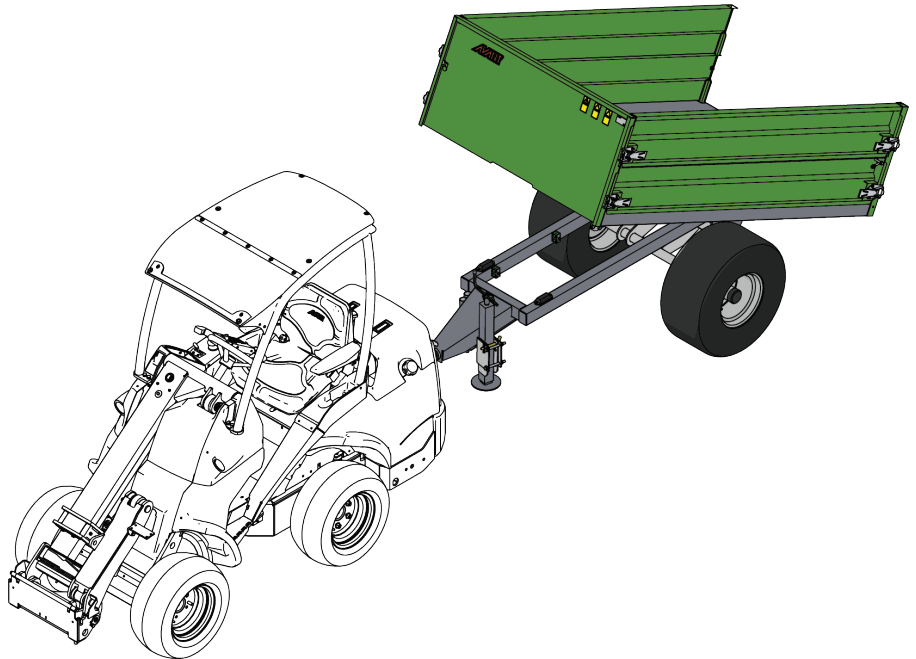


A450459

6.2.2 Descarga del tráiler

Accione la función de basculante únicamente desde el asiento del operario y en el lugar final de descarga. Cerciérese de que la maniobra de descarga sea segura comprobando las inclinaciones del terreno y manteniendo al resto de personas a una distancia segura del equipo por el riesgo de vuelco del tráiler. Traslade el tráiler hasta el lugar de descarga de forma que la articulación de la minicargadora y el tráiler queden rectos y alineados.

- Abra la puerta trasera del tráiler antes de activar el basculante.
- Seleccione la configuración de una bomba de los hidráulicos auxiliares de la minicargadora.
- Utilice la palanca manual para controlar los hidráulicos auxiliares traseros; no utilice los botones eléctricos del joystick.
- Levante la plataforma del tráiler de forma lenta y calmada.
- No sacuda el tráiler con la plataforma elevada.



Baje la plataforma del tráiler antes de abandonar el asiento del operario y siempre inmediatamente después de descargarlo. Si el sistema hidráulico del tráiler coge aire, la plataforma puede bajar a tirones. El sistema purgará el aire durante el uso normal.



ADVERTENCIA

El tráiler puede volcar cuando se encuentra con el basculante elevado: mantenga una distancia de seguridad con el resto de personas. Nunca permita que nadie permanezca a los lados del tráiler mientras descarga cargas con la minicargadora. Nunca bascule el tráiler sobre superficies inclinadas.

6.2.3 Funcionamiento de la toma hidráulica trasera de la minicargadora

El control de los hidráulicos traseros varía en función del modelo de minicargadora y de la implementación de los hidráulicos traseros. Consulte el manual del operario de la minicargadora para obtener más información.



PELIGRO

Peligro de vuelco: no utilice la función de basculante si hay riesgo de vuelco. Al elevar el basculante, el tráiler puede volcar, ya que el centro de gravedad se sitúa más alto. Del mismo modo, si el viento cruzado es fuerte, puede afectar al equilibrio del tráiler. Bascule el tráiler únicamente sobre terreno plano y nivelado. Asegúrese de que el resto de personas permanezca a una distancia de seguridad de al menos 3 metros del tráiler, dado el riesgo del vuelco. No utilice el basculante si hay riesgo de vuelco.



ADVERTENCIA

Riesgo de lesiones graves: nunca utilice la función de basculante cuando no haya suficiente espacio por arriba. El impacto con obstáculos, como por ejemplo, ramas, partes de edificios o cables aéreos bajos, puede plantear graves riesgos además del riesgo de vuelco. Asegúrese de que haya suficiente espacio libre por encima del tráiler cuando bascule.



ADVERTENCIA

Peligro de aplastamiento y caída de materiales: abra la puerta trasera del tráiler antes de usar la función del basculante. Baje la plataforma del tráiler antes de intentar descargar el material de su interior.



ADVERTENCIA

Riesgo de atropello y apastamiento: no utilice los botones eléctricos del joystick para controlar el basculante. Los movimientos u oscilaciones repentinos pueden afectar al equilibrio del tráiler. Conduzca con precaución la minicargadora, evitando cambios bruscos de velocidad o dirección. Accione la palanca de control de la toma hidráulica trasera de forma pausada con pequeños movimientos y un régimen de revoluciones del motor bajo. No intente despegar el material del tráiler sacudiéndolo con la función de basculante o con el movimiento de la minicargadora.

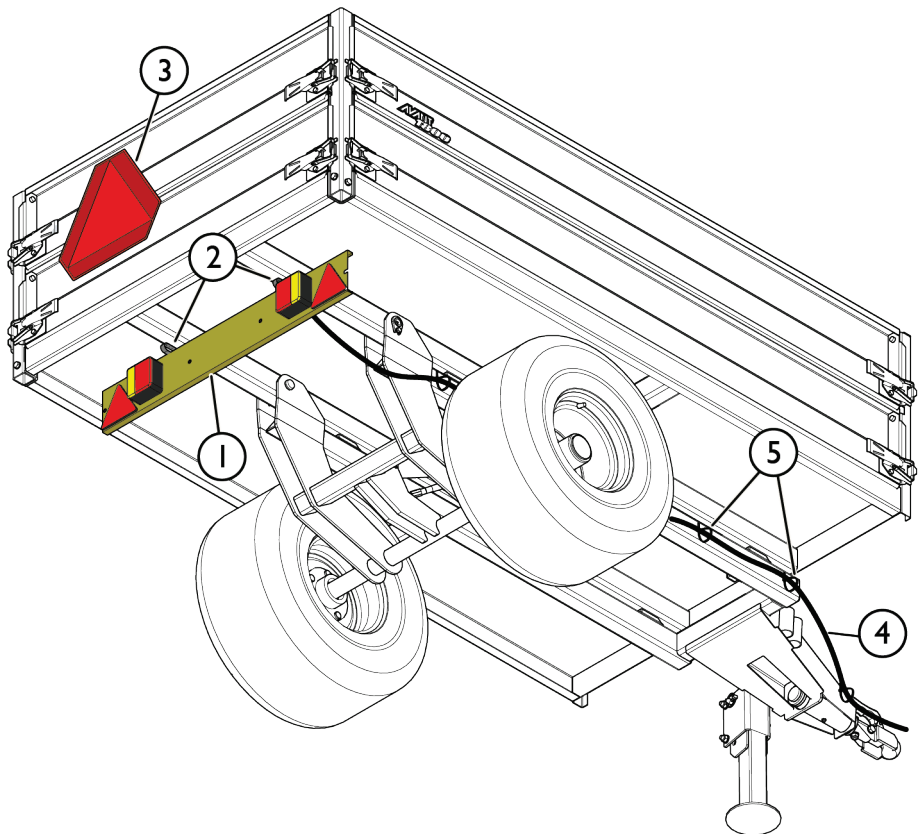
6.3 Kit de luces de carretera (opcional)

Este kit de luces de carretera es opcional. Para usarlo necesitará instalar un conector de alumbrado de tráiler de 7 contactos en la minicargadora. Póngase en contacto con su distribuidor de Avant para más información.

Este kit de luces no homologa por sí mismo al tráiler para circular por carretera en su país. El uso de un tráiler enganchado a una minicargadora en vías públicas puede estar sujeto a restricciones. Consulte siempre la normativa de tráfico local antes de transitar por carretera con el tráiler. Por ejemplo, pueden existir requisitos adicionales sobre la necesidad de un seguro, la matriculación del tráiler para circular por carretera u otros requisitos o restricciones que afecten al uso del tráiler. No utilice el tráiler si tiene alguna duda sobre las normativas que se aplican en su caso.

Procedimiento de instalación del kit de luces de carretera:

1. Fije el conjunto de luces (1) a los ganchos situados debajo del tráiler con bridas (2) como muestra la figura.
2. Aproveche la disposición de las mangueras hidráulicas para instalar el cable eléctrico (4). Fije el cable (4) con sujetacables (5).
3. Coloque la señal de vehículo lento (3) en el portón trasero como muestra la figura.



6.4 Trabajo sobre terrenos irregulares

Hace falta un cuidado especial al usar el equipo sobre terrenos inclinados y pendientes. Conduzca despacio, en particular por superficies inclinadas, irregulares o deslizantes y evite los cambios de dirección o velocidad bruscos. Accione los mandos de la cargadora de forma lenta y sosegada. Esté atento a zanjas y agujeros en el terreno además de a otros obstáculos ya que el impacto con un objeto elevado puede hacer que la cargadora vuelque.

La capacidad de elevación máxima no puede alcanzarse sobre terreno inclinado. En terreno con desnivel horizontal la carga no se debe levantar a mucha altura. El sistema articulado del chasis de la cargadora se debe mantener recto al levantar cargas pesadas; girar la cargadora durante el levantamiento afectará a la estabilidad de la misma y puede hacer que vuelque.



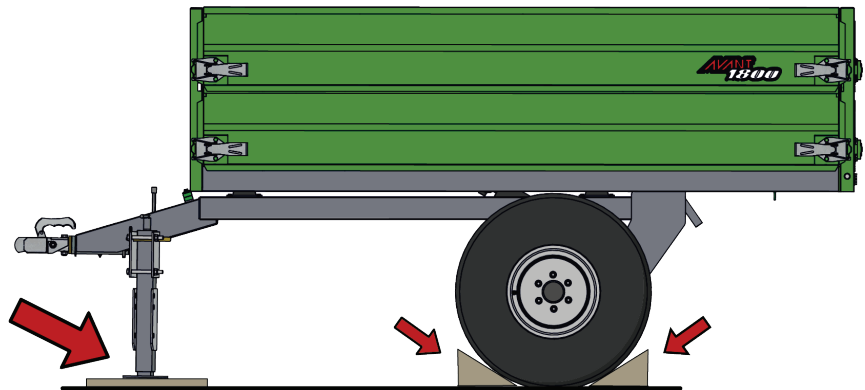
ADVERTENCIA

El tráiler puede volcar cuando se encuentra con el basculante elevado: mantenga una distancia de seguridad con el resto de personas. Nunca permita que nadie permanezca a los lados del tráiler mientras descarga cargas con la minicargadora. Nunca bascule el tráiler sobre superficies inclinadas.

6.5 Almacenamiento

Desenganche y guarde el implemento sobre una superficie nivelada. La mejor forma de almacenar el implemento es en un lugar en el que esté protegido de la luz directa del sol y de temperaturas extremas.

- Evite dejar el enganche de remolque del tráiler apoyado directamente en el suelo. Utilice siempre la pata de apoyo y asegúrese de que la superficie del suelo pueda soportar la carga. Coloque cuñas debajo de la pata de apoyo si es necesario.
- Nunca deje los conectores hidráulicos en el suelo.
- Asegure el implemento para que no pueda moverse durante el almacenamiento. Coloque tacos detrás de las ruedas, si es necesario.



Antes del almacenamiento invernal, limpie cuidadosamente el implemento retirando todos los restos. Retoque la pintura donde sea necesario, engrase los puntos de lubricación y aplique aceite en las partes visibles del eje de los cilindros hidráulicos para evitar la corrosión. Durante largos periodos de almacenamiento, los neumáticos pueden perder presión. Mantenga los neumáticos a la presión adecuada y mueva el tráiler un poco de vez en cuando.

7. Mantenimiento y servicio técnico

El implemento ha sido diseñado para necesitar el mínimo mantenimiento posible. El mantenimiento continuo incluye limpieza y lubricación regulares, y la supervisión del estado del implemento. Debido al riesgo de aplastamiento generado por la caída de componentes de la máquina, todo el trabajo de mantenimiento debe realizarse con las partes móviles completamente bajadas y el implemento apoyado en horizontal contra el suelo. Siga el procedimiento de parada segura antes de iniciar cualquier tarea de mantenimiento, revisión o reparación.



PELIGRO

Riesgo de aplastamiento: nunca pase por debajo del implemento levantado.

Asegúrese de que el implemento esté bien apoyado durante todo el trabajo de mantenimiento. Nunca pase por debajo del implemento levantado. El brazo de la minicargadora puede descender inesperadamente durante el mantenimiento provocando lesiones graves por aplastamiento o impacto incluso con el motor parado. Todo el mantenimiento y revisiones deben realizarse con el implemento bajado hasta una posición segura.

7.1 Inspección de los componentes hidráulicos

Compruebe el estado de las mangueras y componentes hidráulicos una vez el motor se haya parado, se haya enfriado el sistema y se haya liberado la presión. No utilice el equipo si ha detectado una fuga en el sistema hidráulico del implemento o de la minicargadora. El líquido hidráulico expulsado puede penetrar la piel y producir lesiones graves. Acuda a un médico de inmediato en caso de que el líquido hidráulico penetre en la piel. Lávese minuciosamente cualquier parte del cuerpo que haya estado en contacto con el aceite hidráulico con agua y jabón. El líquido hidráulico también tiene un impacto ambiental nocivo y debe evitarse cualquier filtración al medio ambiente. Repare todas las fugas tan pronto como las detecte; una pequeña fuga puede aumentar de tamaño rápidamente. Utilice el implemento únicamente con el tipo de aceite hidráulico aceptado para el uso en las minicargadoras Avant.



PELIGRO

Riesgo de penetración de líquido a alta presión en la piel: libere la presión residual antes de realizar el mantenimiento. Nunca manipule componentes hidráulicos con el sistema hidráulico presurizado, ya que cualquier conexión podría romperse o soltarse y el aceite expulsado podría provocar lesiones graves. No utilice el equipo si ha detectado alguna avería en el sistema hidráulico.



Inspeccione visualmente si las mangueras contienen grietas o señales de abrasión. Si se observan signos de fugas junto a un componente, sitúe un trozo de cartón en el lugar donde se sospecha que hay una fuga. Nunca utilice las manos para detectar fugas. Supervise el desgaste de las mangueras y deje de utilizar la máquina si cualquier manguera carece de su capa exterior. Compruebe el trazado de las mangueras; ajuste las abrazaderas de tubo para evitar abrasión en las mangueras. Las mangueras tienen una vida útil limitada. Dependiendo de las condiciones de uso, todas las mangueras deben inspeccionarse detenidamente después de entre 3 y 5 años de uso, y sustituirse si es necesario.

Si detecta alguna avería, sustituya la manguera o componente hidráulicos y no utilice el equipo hasta concluir la reparación. Solicite los recambios necesarios a su distribuidor o servicio técnico autorizado más cercano de AVANT. Deje la reparación a técnicos de mantenimiento profesionales si carece del conocimiento y experiencia oportunos en sistemas hidráulicos y en el procedimiento de reparación segura.

7.2 Limpieza del implemento

Limpie el implemento con regularidad para impedir la acumulación de suciedad que posteriormente sea más difícil de retirar. Para la limpieza puede utilizar una hidrolavadora y detergente suave. No utilice solventes potentes ni dirija la pistola de presión directamente sobre los componentes hidráulicos o las etiquetas fijadas al implemento.

7.3 Neumáticos

Compruebe visualmente a diario el estado de los neumáticos y las llantas. No utilice la máquina si observa daños visibles en los neumáticos o las llantas. Si se le pincha una rueda, repare la rueda en un taller profesional. No todos los pinchazos se pueden reparar de forma segura. No repare los neumáticos por su cuenta.

Compruebe la presión de los neumáticos con un manómetro si sospecha que pueda estar mal. Compruebe la presión de los neumáticos al menos mensualmente. Compruebe la presión de los neumáticos después de descargar el tráiler basculante. La presión correcta de los neumáticos depende del modelo de neumático y de la carga prevista. Consulte el capítulo de especificaciones técnicas

Confirme que las tuercas de las ruedas estén apretadas con una llave dinamométrica. Apriete las tuercas de las ruedas a 225 - 275 Nm.

7.4 Engrase



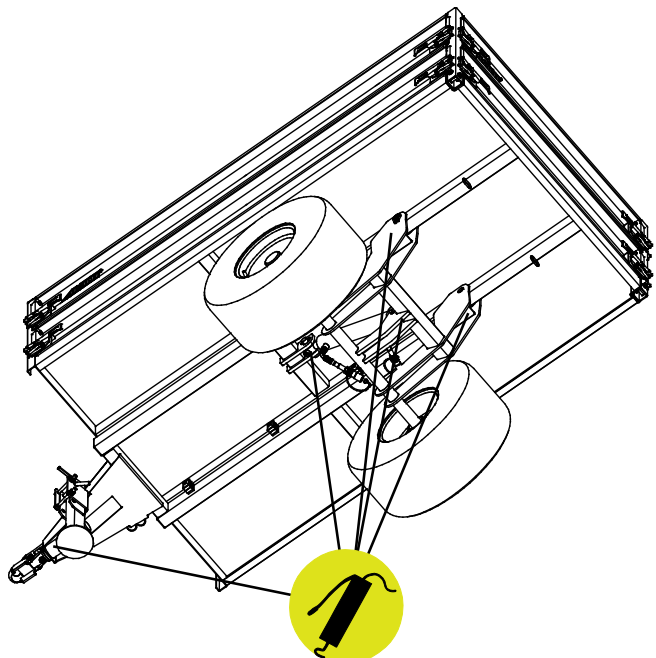
ADVERTENCIA

Peligro de aplastamiento: no levante la plataforma del tráiler durante el mantenimiento. Si deja la plataforma del tráiler levantada, existe riesgo de pérdida de estabilidad y aplastamiento entre la plataforma y el chasis del tráiler.

Hay un total de 5 puntos de engrase en el tráiler: dos en los extremos del cilindro basculante, dos en las bisagras del basculante y uno en el enganche de remolque. Aplique también una pequeña cantidad de grasa a los cierres de los paneles laterales.

El intervalo de engrase adecuado depende en gran medida de las condiciones de trabajo pero debe engrasarse al menos cada 10 horas de uso. Asegúrese de mantener los cojinetes suficientemente engrasados, y si observa suciedad, agregue más grasa; la grasa nueva expulsará la suciedad de los cojinetes.

Limpie el extremo del engrasador antes de engrasar y añada solo una pequeña cantidad de grasa por vez. Todos los engrasadores son engrasadores convencionales R1/8". Sustituya los engrasadores dañados.



7.5 Inspección de estructuras metálicas

Las estructuras metálicas del implemento también deben inspeccionarse con regularidad. Compruebe visualmente la presencia de daños e inspeccione los soportes de acople rápido y la zona circundante con detenimiento. No utilice el implemento si observa signos de deformación, grietas, rotura o cualquier otro tipo de daño.

Solo están permitidas las reparaciones con soldadura realizadas por soldadores profesionales. Si tiene que realizar una soldadura, emplee únicamente los métodos y aditivos adecuados para el acero usado en el implemento. Para más información sobre reparaciones, póngase en contacto con el servicio técnico más cercano.

7.6 Eliminación al final de la vida útil

Recicle y elimine el implemento de forma oportuna al final de su vida útil. Desmonte el implemento y separe los diferentes materiales, como por ejemplo, plástico, acero, goma y aceites, por ejemplo. Drene y recoja todos los aceites y elimínelos conforme a las normativas locales vigentes. Nunca vierta aceite ni ningún otro material en la naturaleza.

Recicle cada material llevándolo a un punto de recogida adecuado. Si es posible, deje que una empresa de gestión de residuos se encargue del reciclaje.

8. Condiciones de la garantía

Avant Tecno Oy ofrece una garantía de un año (12 meses) a partir de la fecha de compra para el implemento que fabrica.

La garantía cubre los siguientes costes de reparación:

- Los costes de mano de obra estarán cubiertos cuando la reparación no se realice en la fábrica.
- La fábrica sustituya cualquier componente o consumible defectuoso.

La fábrica podría reembolsar el precio de los componentes que el cliente haya adquirido en casos especiales acordados por anticipado.

La garantía no cubre:

- El mantenimiento habitual y las piezas y consumibles necesarios para ello.
- Los daños causados por condiciones de trabajo o modos de uso inusuales, negligencia, cambios estructurales realizados sin el consentimiento de Avant Tecno Oy, el uso de piezas no originales o la falta de mantenimiento.
- Las consecuencias de una avería, como por ejemplo, la interrupción del trabajo u otros posibles daños adicionales.
- Los gastos de transporte y/o traslado asociados a la reparación.

FI EY-vaatimustenmukaisuusvakuutus	Alkuperäinen kieliversio
SV EG-försäkran om överensstämmelse	Originalversion
EN EC Declaration of Conformity	Original language
ES Declaración de conformidad CE	Traducción del documento original



Valmistaja / Tillverkare / Manufacturer / Fabricante
Osoite / Adress / Address / Dirección

AVANT TECNO OY
Ylötie 1
33470 YLÖJÄRVI,
FINLAND

Vakuutamme täten, että alla mainitut tuotteet täyttävät konedirektiivin turvallisuus- ja terveysvaatimukset (direktiivi 2006/42/EY muutoksineen). Seuraavia yhdenmukaistettuja standardeja on sovellettu /

Vi försäkrar härmed att nedan beskrivna produkter överensstämmer med hälso- och säkerhetskrav i EG-maskindirektiv (EG-direktiv 2006/42/EG som ändrat). Följande harmoniserade standarder har tillämpats /

We hereby declare that the products listed below are in conformity with the provisions of the Machinery Directive (directive 2006/42/EC as amended). The following harmonized standards have been applied:

Por medio de la presente, declaramos que los productos citados a continuación cumplen con las disposiciones de la Directiva sobre maquinaria (Directiva 2006/42/CE y sus enmiendas). Se han aplicado las siguientes normas armonizadas

SFS-EN ISO 12100, SFS-EN ISO 4413

Mallit / Modeller / Models / Modelos

Avant		Kantavuus Max. last Max. load
Perävaunu hydraulitoimisella kipillä; Avant-kuormaajan työlaite		
Tippvagn med hydraulisk kipp; arbetsredskap för Avant lastare	A450448	1200 kg
Trailer with hydraulic tipping; attachment for Avant loaders	A450459	1800 kg
Tráiler basculante; implemento para minicargadoras Avant		



21.2.2023 Ylöjärvi, Finland

Jani Käkelä,
Toimitusjohtaja / Verkställande direktör /
CEO / Director general



AVANT[®]